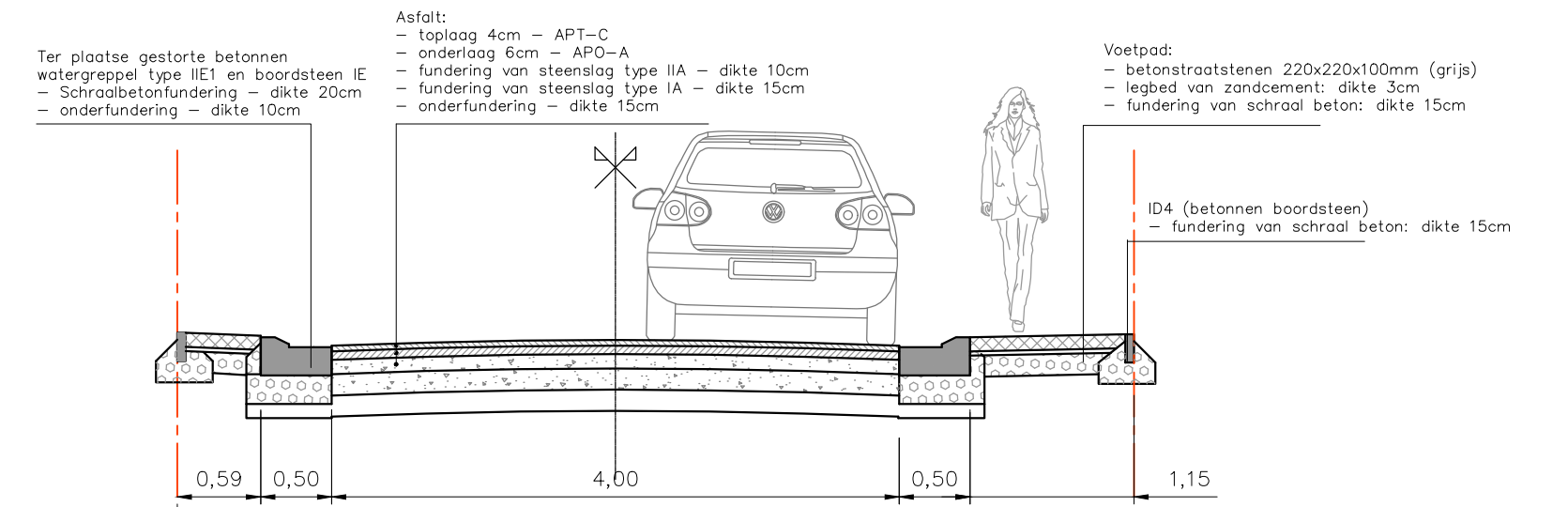




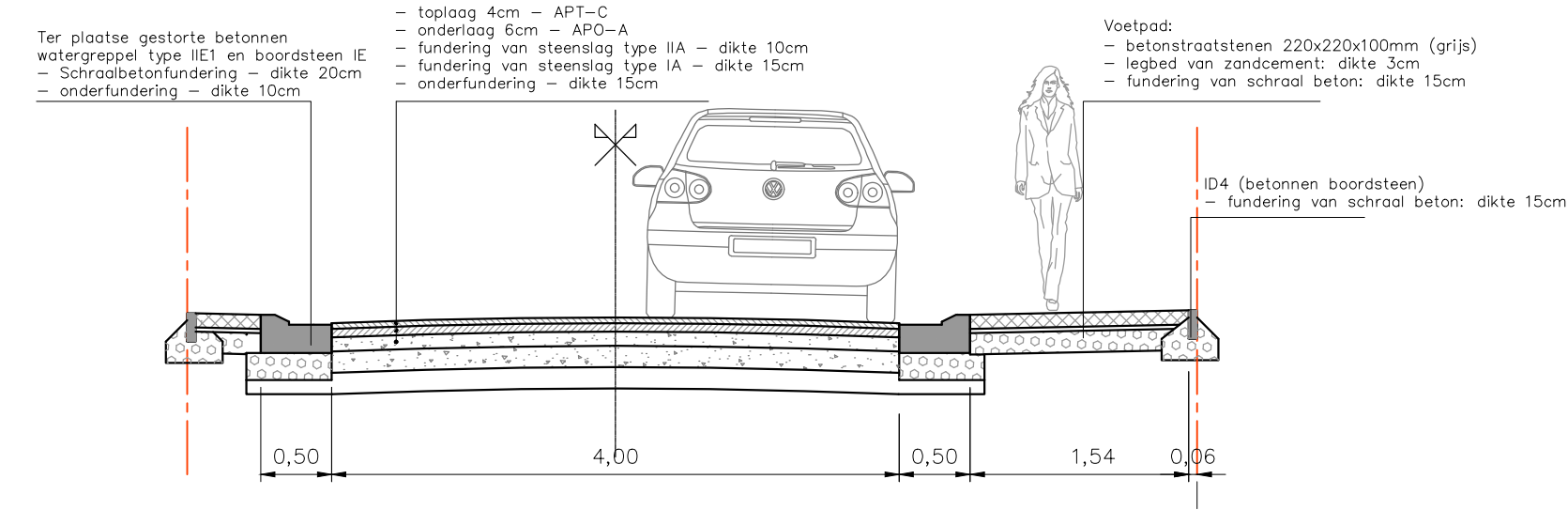
**Typedwarsprofiel AA: ontworpen weg KREKELENDRIES**

Schaal 1/50



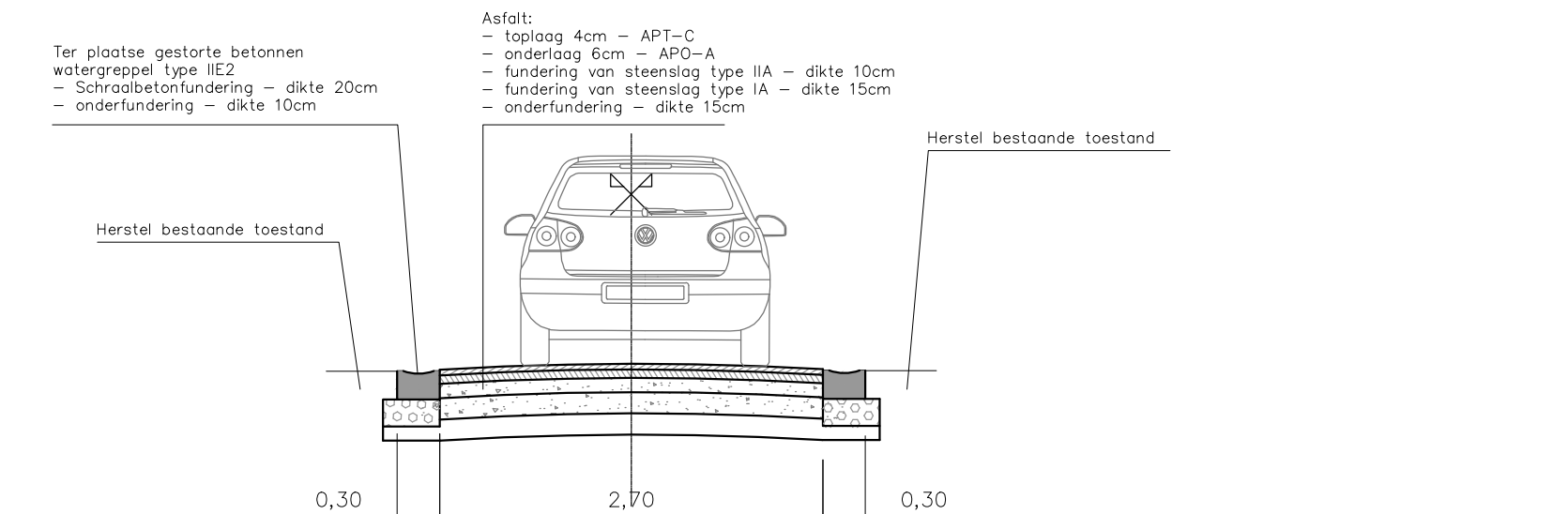
**Typedwarsprofiel BB: ontworpen weg KREKELENDRIES**

Schaal 1/50



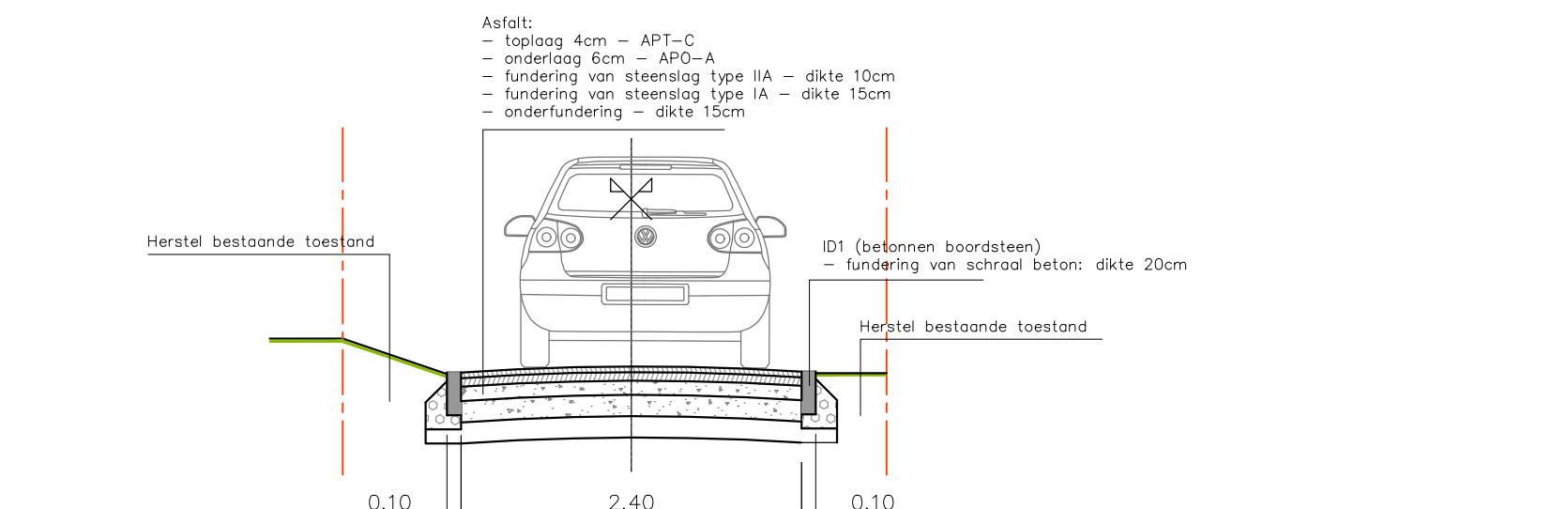
**Typedwarsprofiel CC: ontworpen weg EKSTERVELD**

Schaal 1/50



**Typedwarsprofiel DD: ontworpen weg POTAAARDESTRAAT**

Schaal 1/50



**ONTWORPEN WEGENIS**

- Asfalt
- Betonstraatstenen 22x22x10cm (nuttelsteenvoerdijk, loodrecht op straat, thv voetpaden, thv opritten loodrecht op rijrichting auto oprijt)
- Grazon
- Dalmietverharding (sluifherstelling)

PROVINCIE VLAAMS-BRABANT	<b>GEMEENTE DILBEEK</b> <b>AFDELING SINT-ULRIKS-KAPELLE</b>  <b>Aanleggen van een gescheiden rioolstelsel in Eksterveld en Krekeldries</b> DOM-040-16-000-Z GIP 104021  Raamcontract AD-ALL-15-10-62 Projectgebied Dilbeek
BOUWHEER :	<b>FARYS</b> Oudestraat 1, 3000 GENT Tel: 078/35.35.88
ONTWERPEN DOOR :	<b>LOBELLE</b> Gistelsteenweg nr. 112 8400 Varsenare (Lobelle) Tel: 05330 00 30 - Fax: 05338 96 81 Mail: info@studiebureau-lobelle.be Site: www.studiebureau-lobelle.be  F. Philippe Lobelle - Zoekvoerder

Gezien en goedgekeurd door TMW Gent op: .....

L.O. Projectleider

Jo Fleurinck

Aantal plannen: 5	<b>3</b>	<b>UITVOERING</b>
	PLANNR	<b>GRONDPLAN ONTWERPEN WEGENIS</b>
		Schaal: GP-1/500 MF-1/500
AANVAARD DOOR ONDERGETEKENDE AANMERMER	DATUM	NOTAS
	15-01-2023	Ontwerp: aanvraag GIP dossier
	23-08-2023	Ontwerp: aanvraag GIP aangepast dossier versie 09/2023
	19-09-2023	Ontwerp: aanvraag GIP aangepast dossier v19/09/2023 (INF + GWP)
	30-01-2024	Ontwerp: aanvraag GIP aangepast dossier v30/01/2024 (INF + GWP)
	27-11-2024	UITVOERING: aanpassing riolering (drinkwater aanleg)
AANBESTEDING :		
DOSSIERNR :	OPP. :	BESTANDSLOCATIE
WW1895/02	0,52m <sup>2</sup>	J:\VM1895_02\7_UITWERKEN\20250313 wijziging gisplan Eksterveld - presentatie BW\VM1895-02 - uitvoering.dwg