

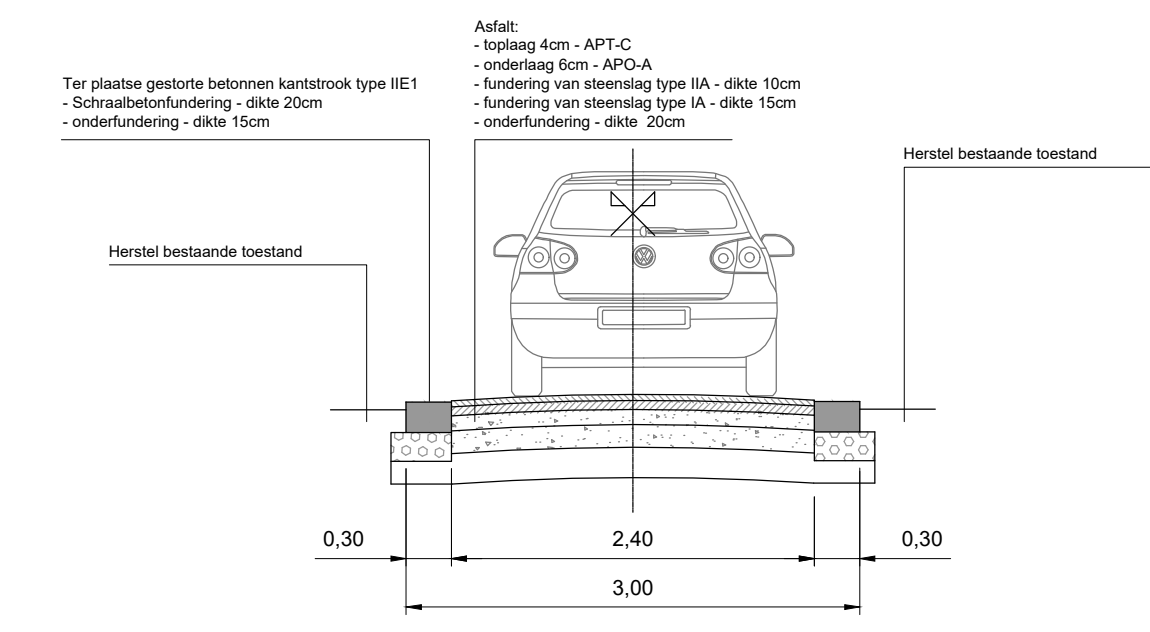
### ONTWORPEN WEGENIS

- Asfalt
- Betonstraatstenen 220x220x100mm, grijs - halfsteensverband loodrecht op rijrichting -
- Kapellen 150x150mmx10mm, halfsteensverband loodrecht op rijrichting
- Steenlosg
- Gozen
- Aan te planten hoogtam

### ONTWORPEN RIOLERING

- R01 Mv:±44.56
- Mv:±44.56
- o:±43.30
- x:±43.30
- R02 Mv:±44.63
- o:±43.31
- x:±43.31 (verdiept voor terugslagklep)
- D01 Mv:±44.56
- o:±43.30
- x:±43.20
- D02 Mv:±45.10
- o:±43.51
- x:±43.51
- D03 Mv:±46.00
- o:±44.47
- x:±44.47
- R03 Mv:±45.10
- o:±43.38
- x:±43.38
- D04 Mv:±47.60
- o:±45.73
- x:±45.73
- R04 Mv:±46.00
- o:±44.21
- x:±44.21
- D05 Mv:±49.10
- o:±47.34
- x:±47.34
- R05 Mv:±49.10
- o:±47.26
- x:±47.26
- D06 Mv:±50.00
- o:±48.01
- x:±48.01
- R06 Mv:±50.00
- o:±48.01
- x:±48.01
- D07 Mv:±52.45
- o:±50.54
- x:±50.54
- R07 Mv:±52.45
- o:±50.46
- x:±50.46
- D08 Mv:±54.00
- o:±52.29
- x:±52.29
- R08 Mv:±54.00
- o:±52.21
- x:±52.21
- D09 Mv:±55.35
- o:±54.04
- x:±54.04
- R09 Mv:±55.35
- o:±53.96
- x:±53.96

Typedwarsprofiel AA: ontworpen weg KEFVOETSTRAAT  
Schaal 1/50



PROVINIE VLAAMS-BRABANT		<b>GEMEENTE DILBEEK</b> AFDELING DILBEEK	
BOUWHEER :		<b>T.M.V.W.</b> Stuyvenbaert 1, 9000 GENT Tel. 079/35.35.88	
ONTWORPEN DOOR :		Gistelsteenweg nr. 112 8490 Varsenere (Jabbeke) Tel: 050/30 00 30 - Fax: 050/38 90 81 Mail: info@studiebureau-lobelle.be Site: www.studiebureau-lobelle.be	
Raamcontract AD-ALL-15-10-62 Projectgebied Dilbeek			
Gezien en goedgekeurd door TMVW Gent op: ..... I.o. De Projectleider Jo Fleurinck			
Aantal plannen: 2		<b>2</b> PLANNR	
AANVAARD DOOR ONDERGETEKENDE AANNEEMER		<b>ONTWERP</b> <b>GRONDPLAN ONTWORPEN TOESTAND:</b> <b>WEGENIS EN RIOLERING</b> <b>(+ nutsleidingen)</b> Schaal: 1/500	
AANBESTEDING :		DATUM 18-09-2018 11-05-2020 07-02-2023	
DOSSIERNR : WW1895/17		NOTA'S Voorontwerp: eerste uitgave Voorontwerp: na overleg Ontwerp	
GPP :		BESTANDSLOCATIE	
0,52m²		J:\WM1895_17\3_ONTWERP\WM1895-17_Kefvoetstraat-Maalbeekstraat.dwg	